



FICHA DE DATOS DE LA SERIE ECO

El equipo de aspiración de nieblas oleosas,
humos y micro-polvos para máquinas her-
ramientas



LA SOLUCIÓN DEFINITIVA

Para filtrar las nieblas oleosas en
los talleres

VISITEN NUESTRO SITIO WEB
www.arfiltrazioni.com

PUNTOS FUERTES

SERIE ECO



Más de 26.000
unidades!

Compacto!

100%

En conformidad
con las normas
legales
EN: 1822
D.d.u.o.n 12772

100%

Unidades probadas
junto al certificado
de pruebas

80%

Nieblas de aceite
re-condensadas
y reintroducidas en
la máquina

99.995%

Eficiencia de
filtración hasta
99,995% HEPA H13
partículas con
volumen $\geq 0.15\mu$

Somos productores de una nueva generación de equipos de aspiración de nieblas para la re-condensación y purificación de todo tipo de contaminante atmosférico generado durante el proceso de mecanizado de las máquinas herramientas (centros de mecanizado, tornos, rectificadoras, máquinas láser y de lavado, etc.) que trabajan hasta tres turnos.

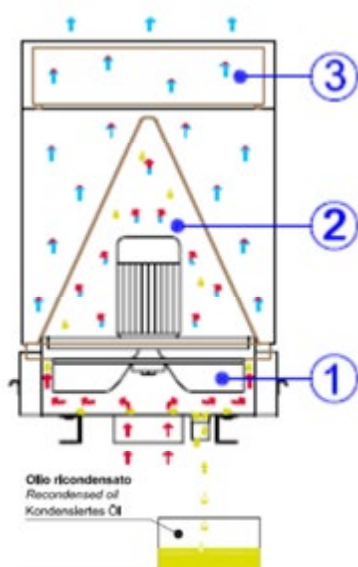
VENTAJAS



- Mantenimiento fácil, sencillo, una vez al año
- Robustez de las partes mecánicas
- Recuperación del 80% del aceite re-condensado
- Total cumplimiento de las normas legales italianas y europeas
- Ahorro de energía
- Reducción de las emisiones de CO₂
- Protección de las partes sensibles de las máquinas herramientas
- Respeto por las personas y el medio ambiente

PRINCIPIO DE FUNCIONAMIENTO

Los equipos de aspiración de la serie ECO son adecuados para la succión, recondensación y purificación de nieblas oleosas, humos, micro-neblinas y micro-polvos generados durante el procesamiento de las máquinas herramientas.



ECO F

1º ETAPA CENTRÍFUGA RE-CONDENSADOR CENTRÍFUGO AUTOLIMPIANTE

- Autolimpiante
- Equilibrado (no sujeto a vibración)
- Recondensa el 80% de las nieblas oleosas, aprovechando del efecto centrífugo

2º ETAPA FILTRO DE BOLSAS FILTRO DE COALESCENCIA

Normas europeas ISO EN 16890
Eficacia de filtración hasta el 95%
Partículas con volumen >0,4 μ

- Sustitución cada 6/18 meses
- Tejido de fibra de vidrio con una superficie amplia

3º ETAPA FILTRO HEPA FILTRACIÓN FINAL DE ALTA (EPA) o DE MUY ALTA EFICIENCIA (HEPA)

Normas europeas EN1822 y D.d.u.o 32
Eficacia de filtración hasta el 99,995%.
Partículas con volumen ≥ 0.15μ

- Reemplazo cada 24/36 meses



ECO

CON

PREFILTRO

PRINCIPIO DE FUNCIONAMIENTO ECO PF

X ETAPA FILTRO METALICO
PREFILTRACIÓN DE CELDAS DE ACERO GALVANIZADO
 Normas europeas ISO EN 16890
 Eficacia de la filtración > 95%
 Partículas con 3 µ volumen

- Lavable (12/18 meses)
- Detiene cualquier viruta gracias a un robusto marco de metal con redes de seguridad
- El efecto tamiz, aprovecha de la gravedad para transportar el aceite recondensado al canal de drenaje

1º ETAPA CENTRÍFUGA
RE-CONDENSADOR CENTRÍFUGO AUTOLIMPIANTE

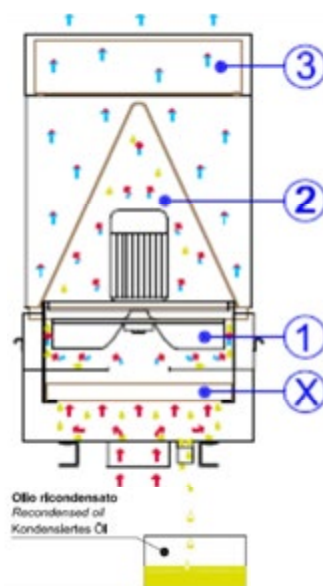
- Autolimpiante
- Equilibrado (no sujeto a vibración)
- Repone el 80% de las nieblas oleosas mediante la explotación del efecto centrífugo

2º ETAPA FILTRO DE BOLSAS
FILTRO DE COALESCENCIA
 Normas europeas ISO EN 16890
 Eficacia de filtración hasta el 95%
 Partículas con volumen >0,4 µ

- Sustitución cada 6/18 meses
- Tejido de fibra de vidrio con una gran superficie

3º ETAPA FILTRO HEPA
FILTRACIÓN FINAL DE ALTA (EPA) o DE MUY ALTA EFICIENCIA (HEPA)
 Normas europeas EN1822 y D.d.u.o 32
 Eficacia de filtración hasta el 99,995%.
 Partículas con volumen ≥ 0.15µ

- Reemplazo cada 24/36 meses



DATOS TÉCNICOS

CADA UNIDAD ESTÁ EQUIPADA CON:

- Unidad de control de protección de motores de **ABB / SIEMENS**
- Detector de obstrucción de filtros; manómetro analógico 4.0
- El dispositivo de drenaje permite la recuperación del líquido refrigerante re-condensado (alrededor del 80% en caso de aceite entero)
- Filtro final de alta eficiencia **HEPA H13**



ECO
600m³/h

F
550m³/h

P
550m³/h

PF
500m³/h

F
950m³/h

ECO TWO
1000m³/h

P
950m³/h

PF
850m³/h

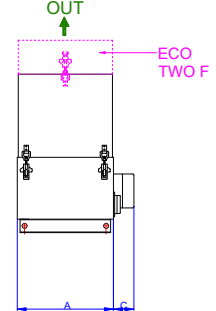
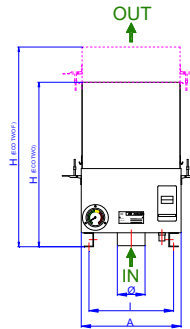
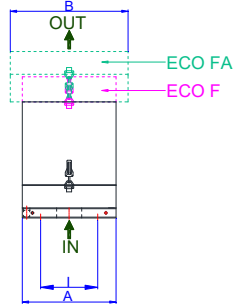
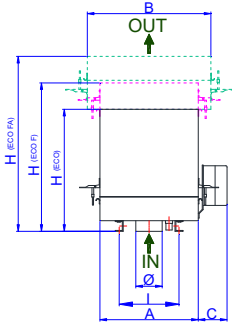
DATOS TÉCNICOS	MODELO	BOCA ASPIRANTE	CAUDAL MAXIMO	POTENCIA	TENSIÓN FRECUENCIA	NIVEL SONORO	PESO
	ECO	Ømm	m ³ /h	kW	V Hz	dBa	Kg
	ECO	100	600	0,37	230/400 50	67	28
	ECO F	100	550	0,37	230/400 50	67	33
	ECO FA	100	550	0,37	230/400 50	67	40
	ECO P	100	550	0,37	230/400 50	67	38
	ECO PF	100	500	0,37	230/400 50	67	43
	ECO PFA	100	500	0,37	230/400 50	67	50
	ECO TWO	120	1000	0,55	230/400 50	68	40
	ECO TWO F	120	950	0,55	230/400 50	68	48
ECO TWO P	120	950	0,55	230/400 50	68	57	
ECO TWO PF	120	850	0,55	230/400 50	68	65	

Los caudales pueden variar según el tipo y la combinación de filtros.



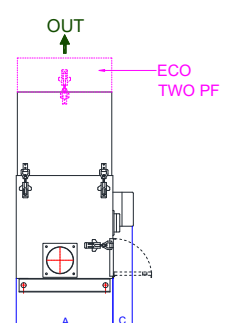
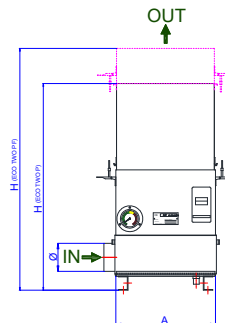
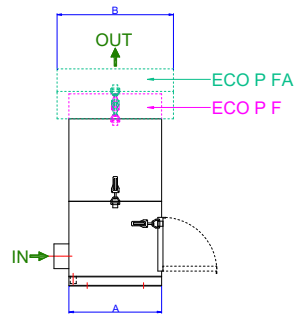
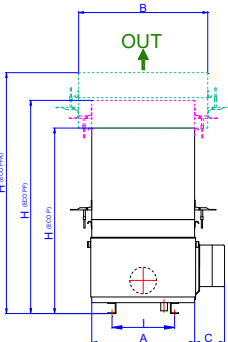
ECO - ECO F - ECO FA

ECO TWO - ECO TWO F



ECO P - ECO PF - ECO PFA

ECO TWO P - ECO TWO PF



6

DIMENSIONES mm	MODELO	A	B	C	H	I
	ECO					
	ECO	370	-	150	460	225-Ø9
	ECO F	370	-	150	560	225-Ø9
	ECO FA	370	465	150	660	225-Ø9
	ECO P	370	-	150	670	225-Ø9
	ECO PF	370	-	150	770	225-Ø9
	ECO PFA	370	465	150	870	225-Ø9
	ECO TWO	425	-	150	705	360-Ø9
	ECO TWO F	425	-	150	855	360-Ø9
	ECO TWO P	425	-	150	885	360-Ø9
	ECO TWO PF	425	-	150	1035	360-Ø9

AR Filtrazioni se reserva el derecho de hacer cualquier cambio constructivo en cualquier momento y sin previo aviso a la mejora de sus productos. Por lo tanto, los datos técnicos que se presentan aquí no deben ser considerados como definitivos.

OPTIONAL



FILTRO FA AUMENTADO

Excelente en caso de cantidades excesivas de nieblas oleosas y humos.



TOMA HARTING

Conecta la unidad de filtro directamente al PLC de su máquina herramienta.



PDMF 4.0

Además del medidor de presión analógico detector de obstrucción visual de los filtros, nuestro medidor de presión digital envía una señal a la máquina herramienta, advirtiéndole de hacer el mantenimiento.



CELDA DE CARBÓN ACTIVADO

Los carbones activados eliminan los olores, los humos, los COV y el formaldehído.

OFICINA DE INVESTIGACIÓN Y DESARROLLO

AR Filtrazioni también significa investigación constante. La oficina de I+D se dedica diariamente a la investigación y el desarrollo de soluciones técnicas innovadoras para la depuración de nieblas de aceite, humos y micro-polvos generados durante el mecanizado de las máquinas herramienta.

Todas las series de equipos de aspiración y productos accesorios están certificados "Made in Italy".

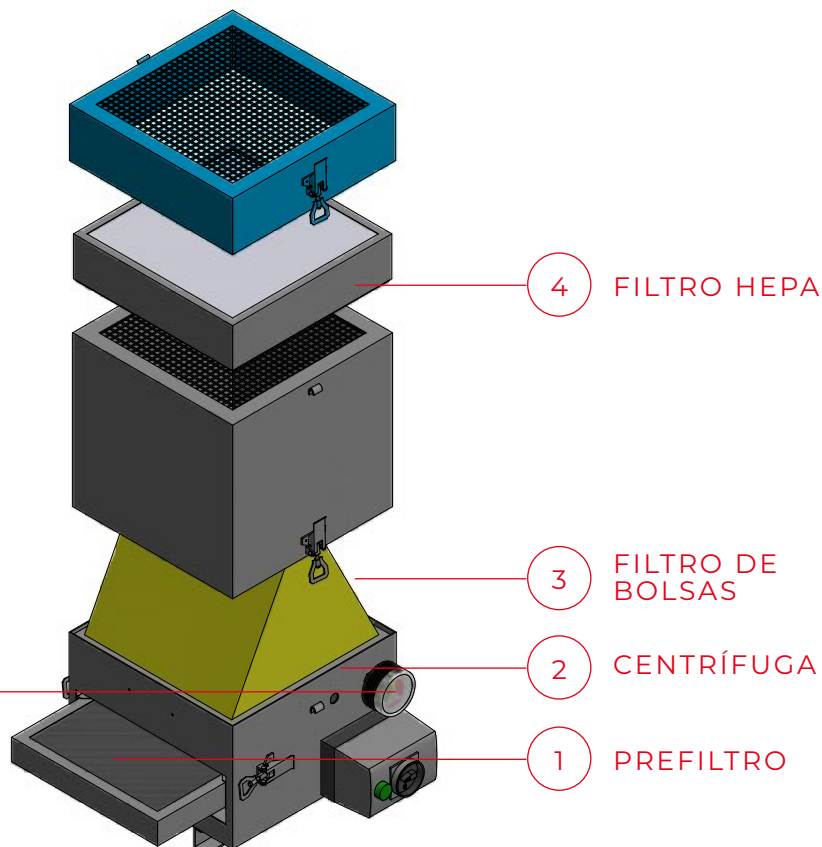
INSTALACIÓN

AR Filtrazioni siempre ofrece la solución mejor, instalando los filtros en las empresas de sus clientes, gracias a personal técnico especializado. En contra, AR Filtrazioni deja completa autonomía al cliente, ya que cada sistema está equipado con un kit de instalación acompañado por un manual de instrucciones, a fin de permitir que el equipo sea instalado en cualquier parte del mundo.



MANTENIMIENTO

SERIE ECO



DETECTOR VISUAL DE OBSTRUCCIÓN FILTROS
Sector C rojo
Equipo de aspiración obstruido



Este **programa de mantenimiento** destaca las escalas de tiempo promedios indicativas resultantes de las estadísticas compiladas sobre la base de las miles de plantas que **AR Filtrazioni** mantiene anualmente para sus clientes.

VALOR

Cuarenta años de experiencia

Supervisión

Inspección gratuita para el análisis de las exigencias

Citas sin compromiso

Prueba 60 días

Venta y asistencia

Instalación

Garantía 24 meses

Contrato de mantenimiento

PLUS

- **Tiempo de suministro de filtros y repuestos** siempre en almacén y listos para la entrega
- **Consultoría ambiental y técnica** gratuita tanto en la fase de pedido como durante la vida del cliente
- **Tiempo de entrega** de 2 a 4 semanas
- Sin embargo, AR FILTRAZIONI no se contenta con la tecnología de vanguardia por sí sola: la capacidad de servicio y la proximidad de los clientes garantizan rápidamente una solución óptima y técnicamente sofisticada, incluso para necesidades especiales de los clientes
- Para **reducir** al mínimo los posibles **períodos de parada**, el equipo de AR Filtrazioni se ocupará de la pieza de repuesto almacenada en caso de emergencia. Sin embargo, esto no ocurre con demasiada frecuencia debido a la longevidad de los productos AR.

- **Prueba: ¿Tienen que hacer una inversión importante? ¡Prueben uno de nuestros aspiradores! Le garantizamos la modalidad "satisfecho o reembolsado".**
- **Diseño, estudio y construcción de unidades de filtración industrial con la inspección para la visualización y la recopilación de datos de las diversas máquinas herramientas y el estudio del sistema adecuado a sus necesidades.**
- **Subcontratación de mantenimiento. ¡Lo llevamos a cabo y somos responsables! Emitiendo un certificado de mantenimiento con valor legal.**
- **¿Utilizan filtros de repuesto no originales para la niebla de aceite y los depuradores de humo? No pierdan la garantía sobre el sistema y la eficacia de filtrado. Contáctenos y averigüen como ahorrar dinero.**



REFERENCIAS

Algunos de los clientes que han elegido AR Filtrazioni

TESLA



brembo

DMG MORI



ERBA S.P.A.



LIEBHERR

Top

SIEMENS



ASPIRADORES DE NIEBLAS DE ACEITE, HUMOS Y POLVO PARA MÁQUINAS HERRAMIENTAS

AR FILTRAZIONI S.R.L.
Via dell'Industria 59/61
Bergamo BG 24126

+ 39 035 533822
web@arfiltrazioni.it

www.arfiltrazioni.com
www.mistcollector.com



CONTÁCTENOS

AR FILTRAZIONI SRL



Via Dell'Industria 59/61
24126 Bergamo ITALIA



+39 035 533822



web@arfiltrazioni.it

www.arfiltrazioni.com



www.mistcollector.com

www.nebbieoleose.it

www.luftreinigerfueroelnebel.de